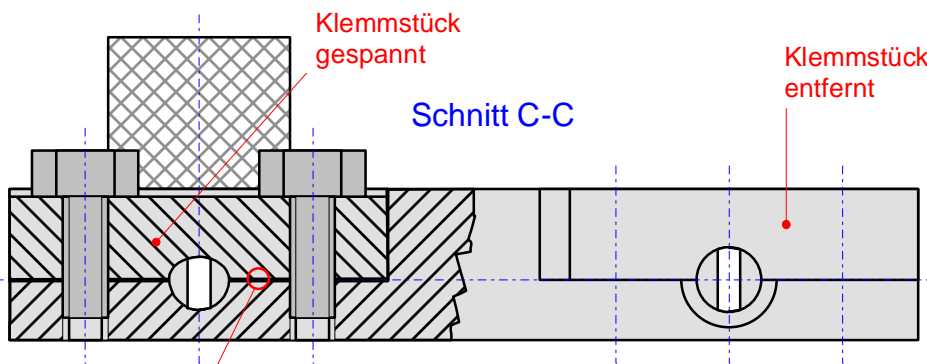
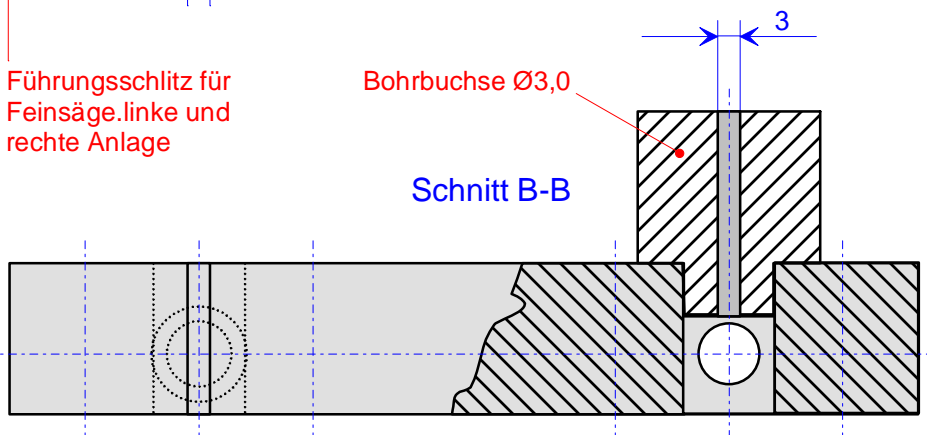
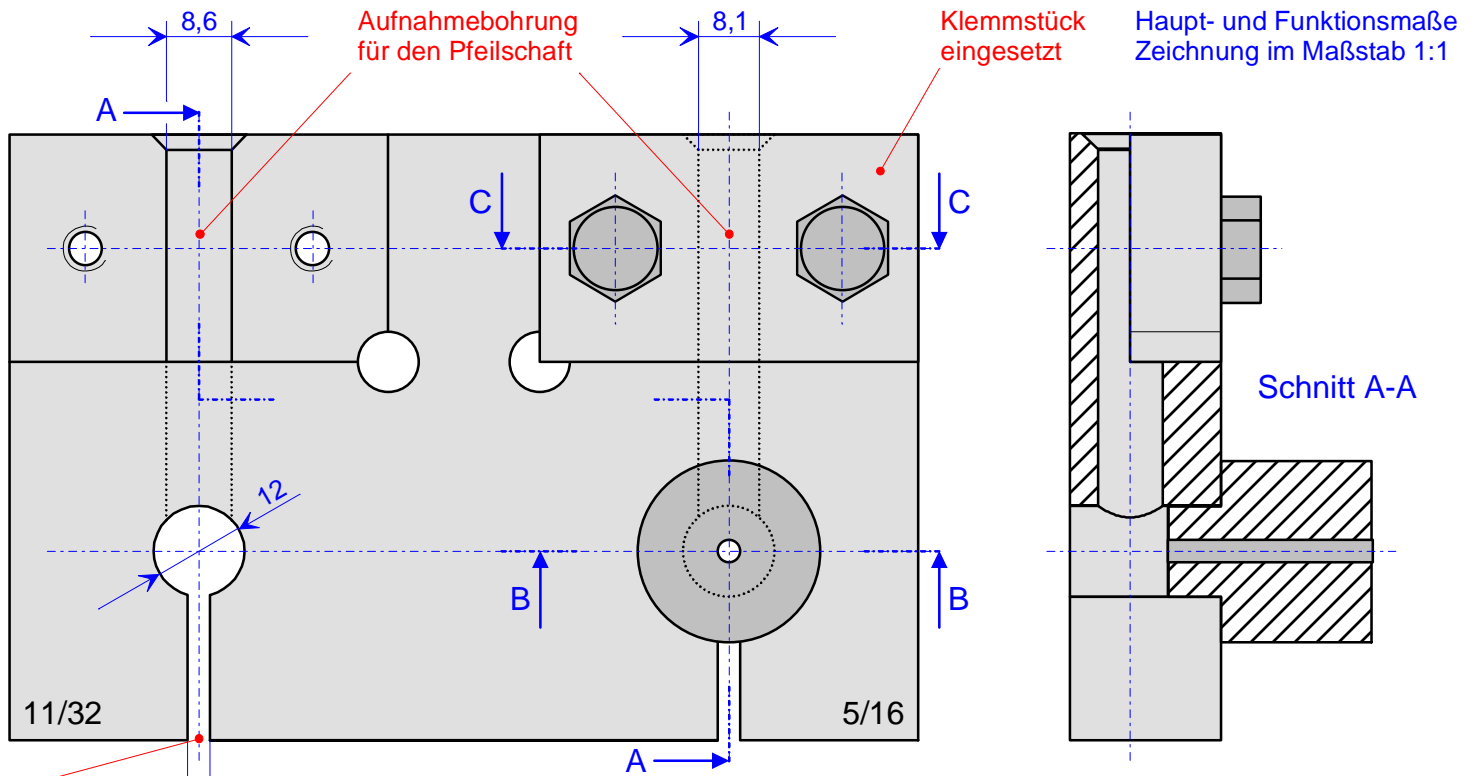


Hilfsvorrichtung zum präzisen, wiederholgenauen Anbringen eines Selfnocks am Pfeilschaftende

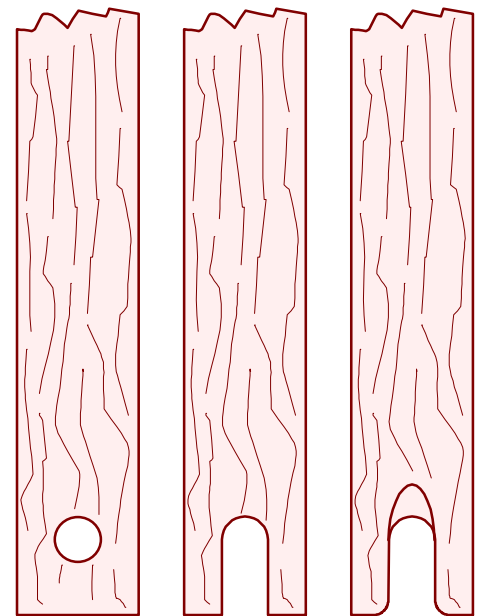
(ggf. durch Vergrößern der Grundplatte und Fräsen einer zusätzlichen Tasche auf 23/64-Schaft / 9,2 mm erweitern)



Klemmstücke und Grundplatte zusammen mittig verborenen, danach Klemmstücke an der Teilung (Bohrungskanal) um 0,5-1,0 mm abräsen

Aus einer Vergrößerung der (Bohrbuchsen-)Führungsbohrung resultiert eine Verlängerung des Nockschlitzes, da das Schaftende weiter eingesteckt werden kann

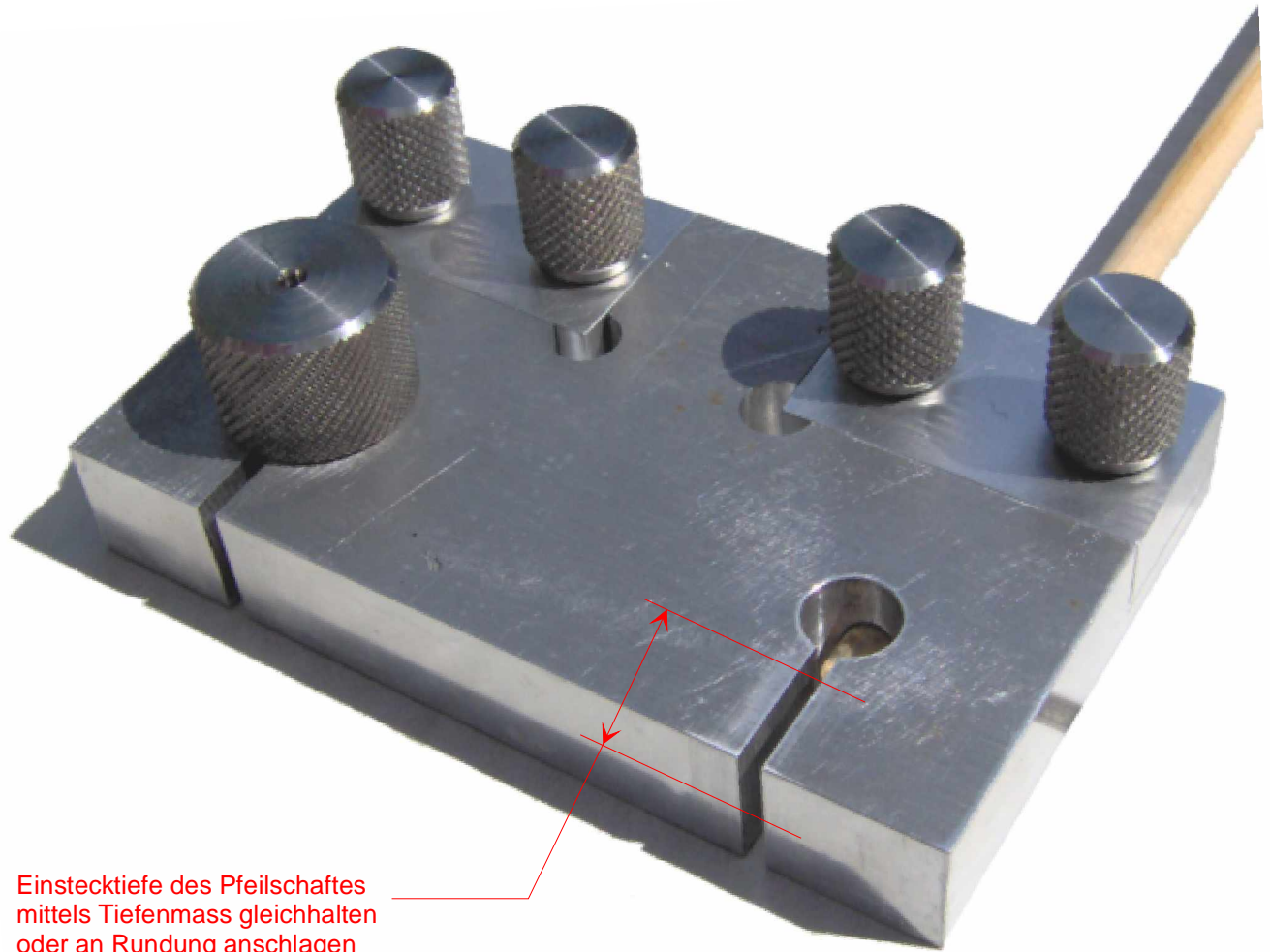
Schematische Darstellung der Arbeitsschritte im Maßstab 2:1



- a) Bohren
- b) Sägen lks/rts
- c) Feilen und Schleifen

Besuchen Sie meine Homepage www.speerschleuder.de





Einstecktiefe des Pfeilschaftes
mittels Tiefenmass gleichhalten
oder an Rundung anschlagen

