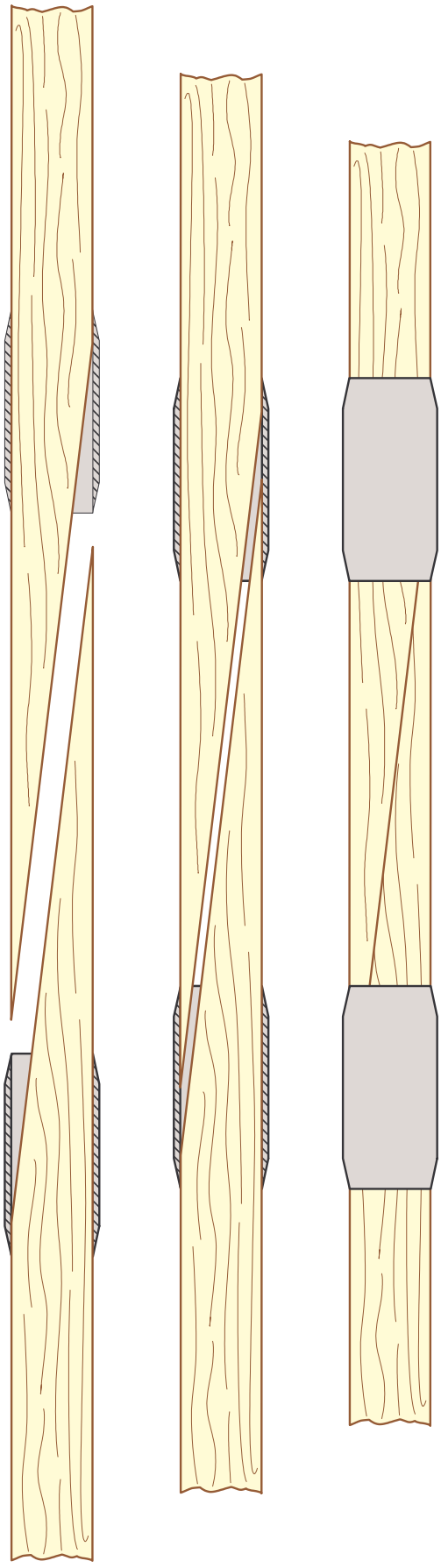
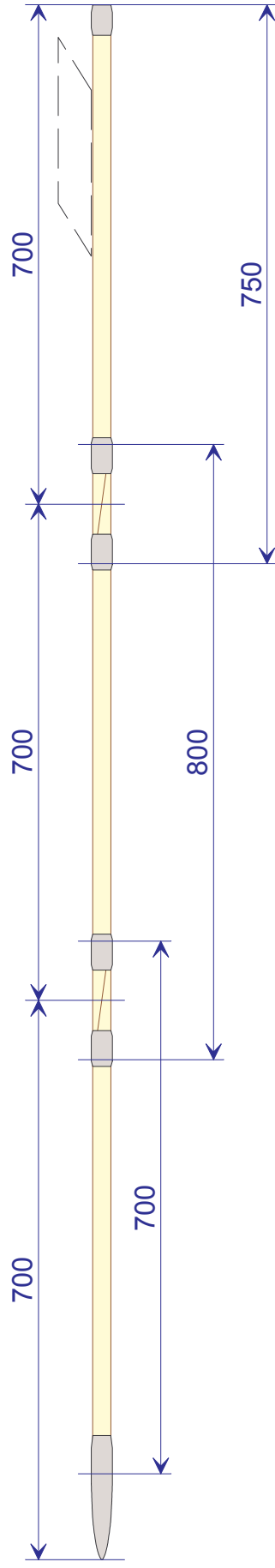
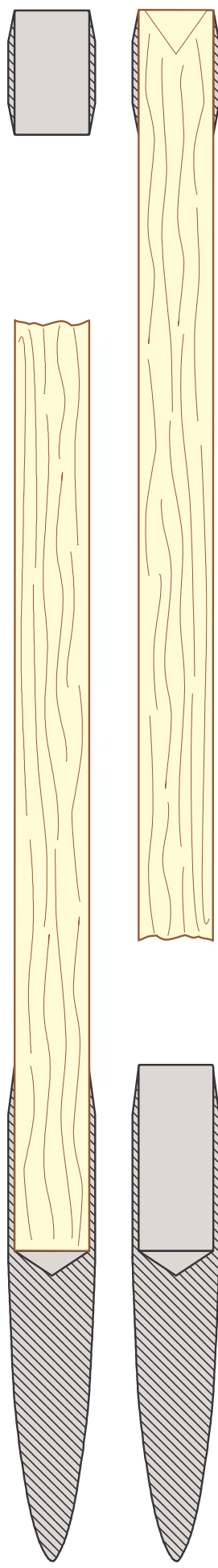


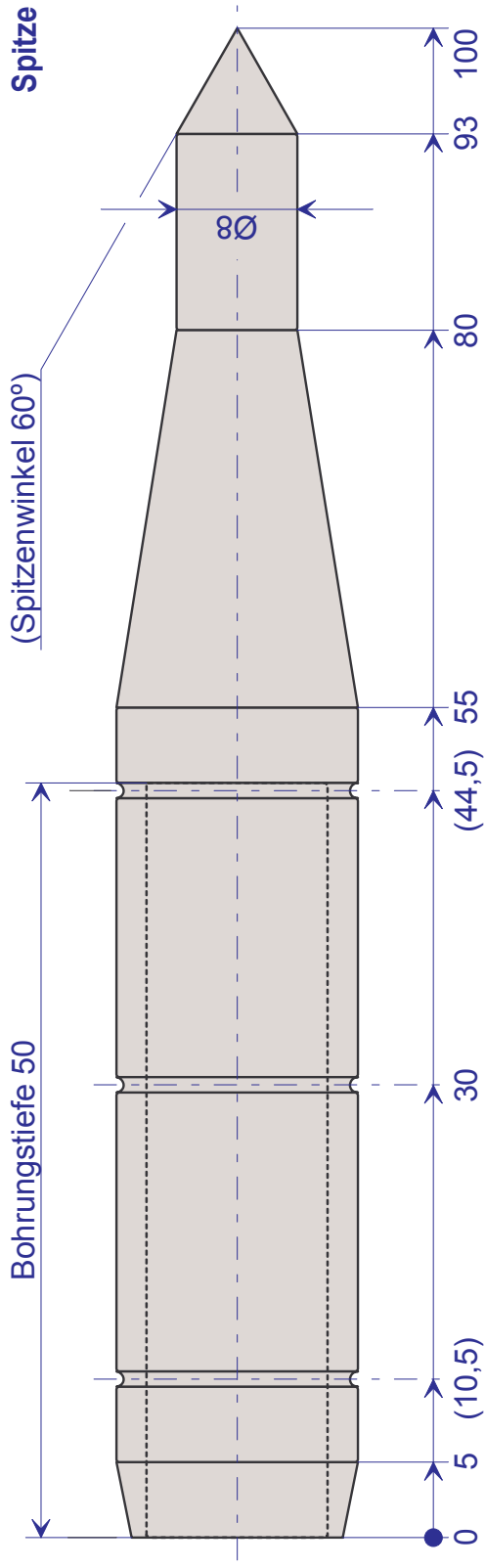
Zentrierhülsen geklebt



Besuchen Sie meine Homepage
www.speerschleuder.de

Spitze und Nockverstärkung geklebt

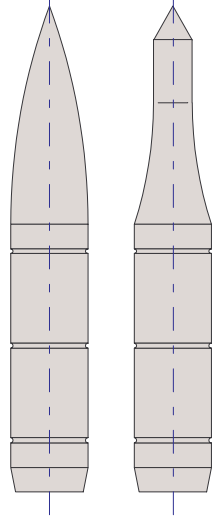




Besuchen Sie meine Homepage
www.speerschleuder.de

Einzelteile für zerlegbaren Wurfspeer 12 mm

Die Schaft Einzelteile sind so abgelängt, dass sich beim zusammengefügt Speer eine exakte Drittelung ergibt. Die klemmende Passung der beiden Keilflächen wird erzeugt durch geringfügiges Kappen der Keilspitzen.



Alternative Spitzenformen
(verkleinert dargestellt)

