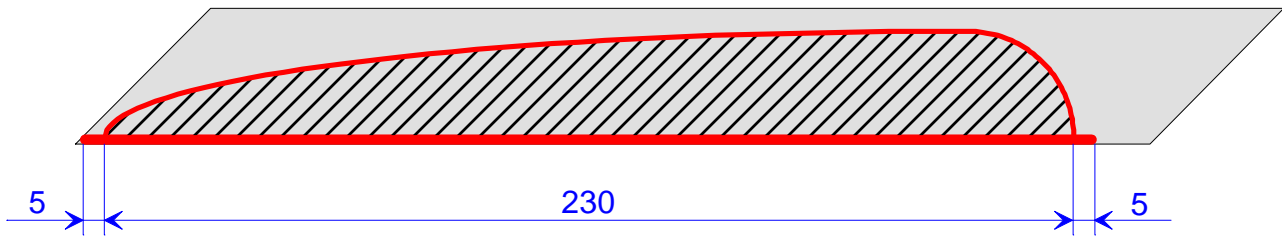
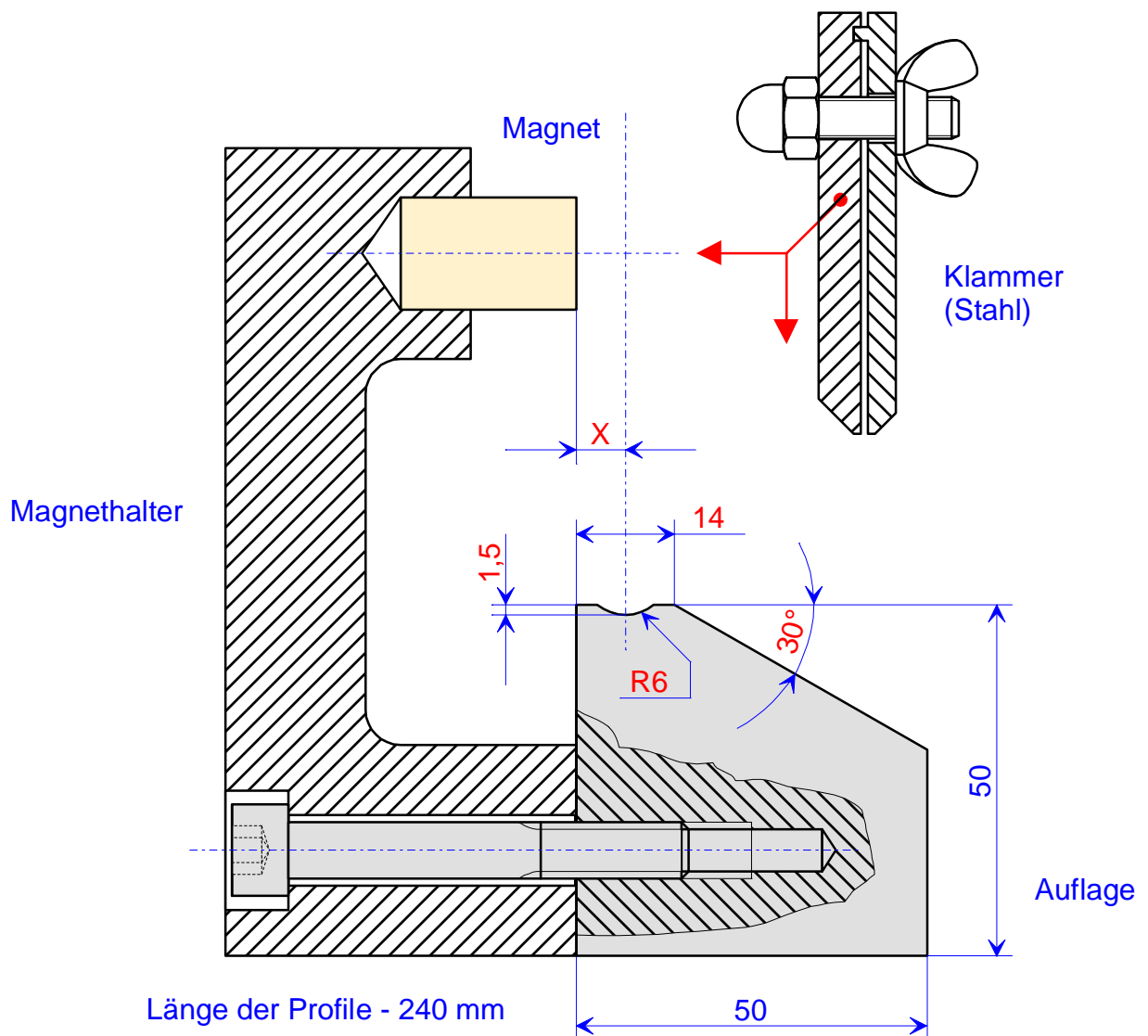


10"-Naturfeder



Vorrichtung zum Befiedern von Schäften Ø12 mm

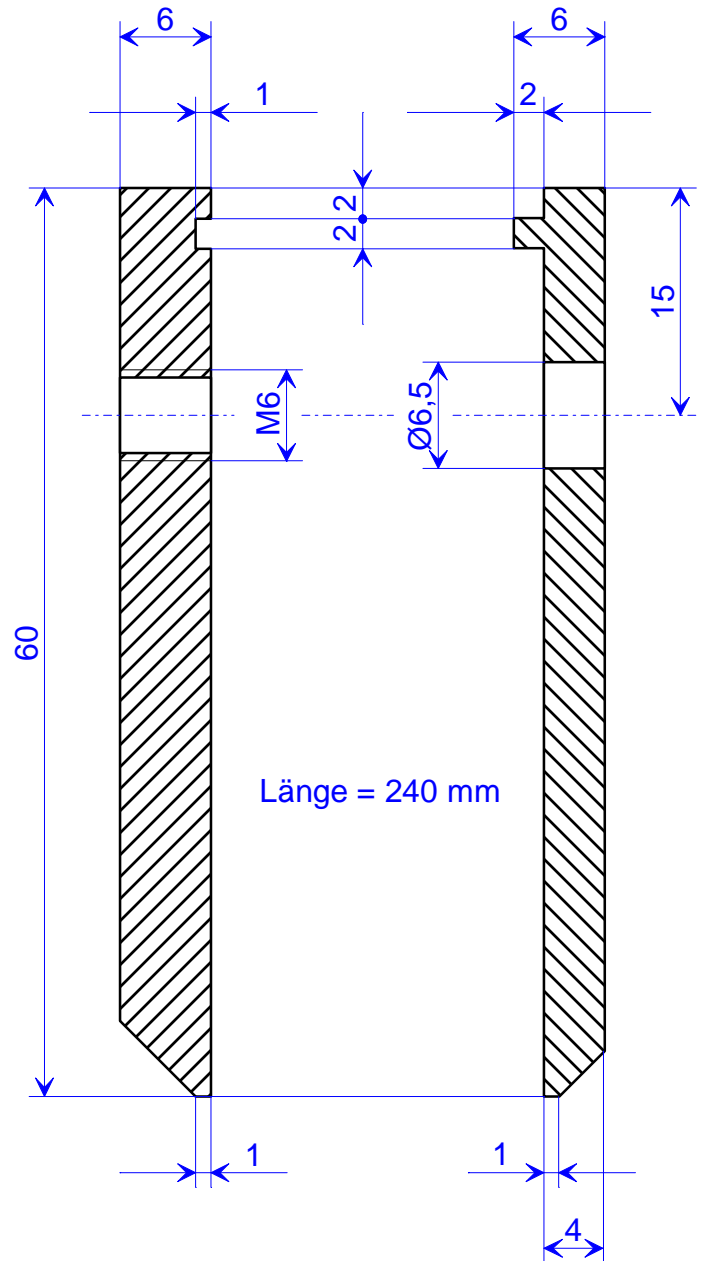
Rote Maße (Funktionsmaße) dienen dem Einhalten einer exakten 3er-Teilung (120°). Das Maß X ist abhängig von den verwendeten Magneten und Blechen der Klammer.)



Besuchen Sie meine Homepage
www.speerschleuder.de

**Vorrichtung zum Befiedern
von Schäften Ø12 mm
Einzelteil Klammer
Maßstab 2:1**

(Feder und Nur bilden
Scharnier und Drehpunkt)



1. Anschlag für Speerende
2. Führung für Speerschaft (Nutbreite 13 mm)
3. Anschlag für Klammer

